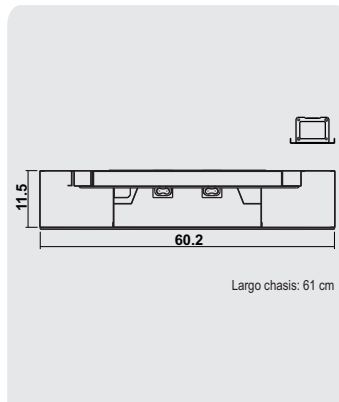
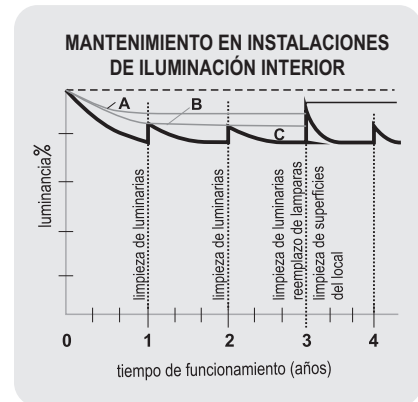


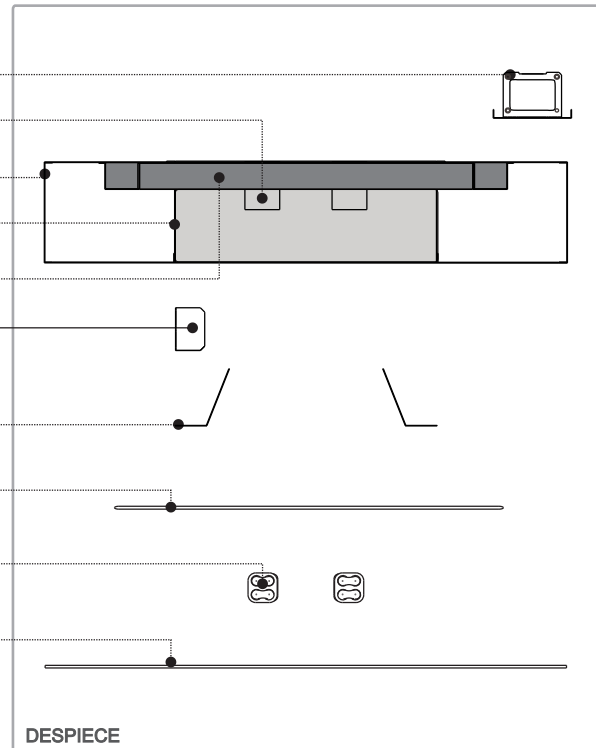
SIMULACIÓN



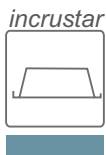
Incluye controlador y control remoto



- DRIVER 30-90V (montado sobre platina)
- Portasocket en lámina cal 24\*
- Chasis en lámina cal 24\*
- Separador en lámina cal 24\*
- Soporte para leds en lámina cal 24\*
- Balasto electrónico **IT232P120C** marca **ILTEC**  
armonicos >10% importado selloUL multivoltaje **garantía de 5 años**
- Tapa balasto en lámina cal 24\*
- Manguera de LED RGB
- Tubo compacto T4 / 26W (x2)
- Acrilico Opal



Acabado en pintura en polvo electrostático horneable\*.



Especificaciones y medidas sujetas a cambios sin previo aviso. Consulte a su asesor la disponibilidad